

Life Is On

Schneider  
Electric™  
施耐德电气



# 变频器ATV610 用于0.75至160kW的异步电机

产品目录2016

[schneider-electric.cn](http://schneider-electric.cn)



## 关于施耐德电气

施耐德电气是全球能效管理和自动化领域的专家，致力于为客户提供安全、可靠、高效、经济以及环保的能源和过程管理。集团 2015 财年销售额为 270 亿欧元，在全球 100 多个国家拥有 16 万名员工。从最简单的开关产品到复杂的运营系统，我们的技术、软件和服务帮助客户管理和优化运营，通过互联互通的科技助力产业优化，改善城市生态，丰富人们的生活。

在施耐德电气，我们称之为：**Life Is On**

### 施耐德电气中国

- 中国已经成为集团在全球第二大市场
- 在中国拥有 26000 名员工
- 3 个主要研发中心和 1 个施耐德电气研修学院
- 26 家工厂、8 个物流中心、5 个分公司和 40 个办事处遍布全国

# 目录

---

介绍 .....	4
技术规范 .....	5
型号 .....	8
线路电压 380...415V 50/60Hz .....	8
配合类型表 .....	9
熔断器选型表 .....	10
du/dt 滤波器选件 .....	11
中文控制面板 .....	12
通信总线和网络 .....	13
EMC 安装板选件 .....	14
尺寸与安装 .....	15
端子及接线 .....	16

# ATV610 变频器



- > 多种应用宏覆盖 90% 标准负载应用, 即插即用无需修改参数
- > 标配中文显示控制面板, 快速调试无需记忆代码
- > PCB 板涂层, 母排加强防护, 抵御恶劣应用环境
- > 内置 EMC 滤波器和直流电抗器, 无需添加附件即可抑制电磁干扰和谐波
- > 配置丰富的 I/O 端子及 Modbus 通讯协议, 快速融入自动化控制系统

## ATV610 变频器适用于标准负载，可广泛应用于工业及基础设施等各行业。包括：

- > 石化
- > 发电厂
- > 工业及民用建筑
- > 水处理和污水处理
- > 暖通空调
- > 热力供暖
- > 恒压供水
- > 其他各种适用场合

## 在这些行业和应用中，变频器的采购和使用者们往往会面对如下挑战：

- > 产品的复杂性，导致从设计选型到调试维护过程中更多的人力资源投入
- > 恶劣应用环境，如高温、潮湿、盐雾、灰尘、腐蚀性气体等，对产品的稳定性提出了更高的要求
- > 设备初期投入与产品性能之间的平衡

## ATV610 变频器凭借可靠的品质，简单便捷的使用方式和量身定制的功能，助您更好的应对挑战。

### > 简洁易用

- > 标配中文显示控制面板
- > 更精简的附件，方便设计选型
- > 多种应用宏配置覆盖 90% 风机泵类应用，即插即用，无需修改参数
- > 快速起动指导方便安装、接线和操作

### > 更强的环境适应性

- > 专业的抗恶劣环境设计方案，PCBA 涂层、母线镀层、绝缘强度提高
- > 创新风路设计，降低电路板腐蚀机会
- > 可在 -15°C 至 +60°C，4800m 海拔高度运行
- > 顶部高防护等级 IP40

### > 为中国客户量身定制

- > 针对于标准负载控制系统优化设计
- > 内置优化的抗电磁干扰和抑制谐波方案
- > I/O 端口数量和软件功能优化自动化控制系统

### 产品介绍

ATV610 变频器适用于功率范围 0.75 至 160kW 的 380~415V 的三相异步电机。可广泛应用于标准负载控制系统。符合 IEC/EN 61800-3, IEC/EN 61000-4, IEC/EN 60721-3, IEC/EN 61800-5-1 等国际标准。



### 更适应恶劣环境

- 冷却风路与 PCB 板完全分离，避免灰尘油污等进入变频器控制电路
- PCB 板采用涂层防护，更有效地保护电子元器件
- 母排加强防护，防止化学气体腐蚀
- 功率部分添加绝缘纸，提高绝缘等级
- 可在 -15°C 至 +60°C 范围内运行
- 附加顶盖，顶部防护等级可达 IP40

### 更加简洁易用

- 体积紧凑，方便柜内安装布置
- 控制电路端子采用彩色分区标识，避免接线误操作
- 控制面板安装套件，仅需一个标准 22mm 圆孔即可实现机柜门安装
- 多种应用宏覆盖 90% 标准风机和泵类应用，即插即用，无需修改参数
- 标配中文显示控制面板，简洁友好的操作界面，无需记忆代码即可快速调试
- 短菜单覆盖常用参数
- 可通过控制面板将一台变频器参数配置复制到另一台变频器
- 快速起动指南，清晰指导安装、接线和调试
- 集成多泵功能，无需选购多泵卡



### 更加贴合风机泵类控制系统的应用要求

- 内置 EMC 滤波器和直流电抗器，无需添加附件即可抑制电磁干扰和谐波
- 丰富的内置输入输出端子 (6DI/3AI/2AO/3RO)，灵活地融入自动化控制系统
- 内置 Modbus 通讯协议，支持 Profibus DP 协议

### 集成更丰富的应用和保护功能

- PID 控制器
- 休眠唤醒功能
- 开关频率自动调整
- 电机降噪模式
- PTC 探头保护
- 输入电源缺相保护，欠压保护
- 电机热保护，电机过载、短路、堵转、缺相保护



## 电气特性

输出功率	0.75 - 160kW
输出频率范围	0 - 500Hz
输入电源电压	380V - 15% 到 415V +10% 三相
输入电源频率	50Hz - 5 % 到 60Hz + 5 %
额定开关频率	<ul style="list-style-type: none"> <li>● 0.75 - 45kW : 4kHz</li> <li>● 55 - 160kW : 2.5kHz</li> </ul>
开关频率调整范围	<ul style="list-style-type: none"> <li>● 0.75 - 45kW: 2 - 12kHz</li> <li>● 55 - 160kW: 1 - 8kHz</li> </ul>
过电流能力	<ul style="list-style-type: none"> <li>● 一般负载应用：变频器额定电流的 110%，持续 60s；或变频器额定电流的 120%，持续 20s</li> <li>● 重载应用：变频器额定电流的 150%，持续 60s</li> </ul>
电机控制模式	U/F VC 标准, U/F VC 5 点压频比, U/F VC 二次方, U/F VC 节能

## 控制电路特性

继电器输出 R1A, R1B, R1C	<ul style="list-style-type: none"> <li>● 最小开关能力：5 mA, 对于 24 V 直流</li> <li>● 最大开关能力： 对于阻性负载：(cosφ = 1): 250 V 交流 和 30 V 直流时为 3 A 对于感性负载：(cosφ = 0.4 and L/R = 7 ms): 250 V 交流 和 30 V 直流时为 3 A</li> <li>● 响应时间：5 ms, +/- 0.5 ms</li> </ul>
继电器输出 R2A, R2C	<ul style="list-style-type: none"> <li>● 最小开关能力：5 mA, 对于 24 V 直流</li> <li>● 最大开关能力： 对于阻性负载：(cosφ = 1): 250 V 交流 和 30 V 直流时为 3 A 对于感性负载：(cosφ = 0.4 and L/R = 7 ms): 250 V 交流 和 30 V 直流时为 3 A</li> <li>● 响应时间：5 ms, +/- 0.5 ms</li> </ul>
继电器输出 R3A, R3C	<ul style="list-style-type: none"> <li>● 最小开关能力：5 mA, 对于 24 V 直流</li> <li>● 最大开关能力： 对于阻性负载：(cosφ = 1): 250 V 交流 和 30 V 直流时为 3 A 对于感性负载：(cosφ = 0.4 and L/R = 7 ms): 250 V 交流 和 30 V 直流时为 3 A</li> <li>● 响应时间：5 ms, +/- 0.5 ms</li> </ul>
+24V	+24 V 直流 内部电源 <ul style="list-style-type: none"> <li>● 误差：最小 20, 4 V, 最大 27 V</li> <li>● 电流：最大电流 200 mA</li> </ul> 在漏型外部电源模式时，+24V 电源由外部 PLC 供电
COM	模拟量输出对应的 0V
模拟量输出 AO1, AO2	可通过软件设置的电压或电流模拟输出 电压模拟输出：0...10 V c, 最小负载阻抗为 470Ω 电流模拟输出：0 至 20 mA, 最大负载阻抗为 500Ω <ul style="list-style-type: none"> <li>● 最大采样时间：10 ms ± 1 ms</li> <li>● 分辨率：10 位</li> <li>● 精度：在 60°C 时为 ± 1%</li> <li>● 线性度：± 0.2%</li> </ul>

控制电路特性 (续)	
P24	<p>+24 Vdc 用于连接外部电源，对变频器控制部分单独供电，这样在功率部分没有上电的情况下也可以进行调试。</p> <ul style="list-style-type: none"> <li>● 误差：最小 19 V，最大 30 V</li> <li>● 电流：1.25 A 最大</li> </ul>
0V	P24 对应的 0V
数字量输入 DI1-DI6	<ul style="list-style-type: none"> <li>● 6 个可编程逻辑输入，与 1 级 PLC 兼容、符合 IEC/EN61131-2 标准</li> <li>● 正逻辑 (源型)：如果 &lt; 5 V 或逻辑输入没有接线，为状态 0；如果 &gt; 11 V，为状态 1</li> <li>● 负逻辑 (漏型)：如果 &gt; 16 V 或逻辑输入没有接线，为状态 0；如果 &lt; 10 V，为状态 1</li> <li>● 阻抗：3.5 kΩ</li> <li>● 最大电压：30 V</li> <li>● 最大采样时间：2 ms ± 0.5 ms</li> <li>● 多重定义使得能够在同一个输入上设置几种功能 (例如：DI1 被定义为正向与预置速度 2，DI3 被定义为反向与预置速度 3)</li> </ul>
10V	<ul style="list-style-type: none"> <li>● 10.5 V c ± 5% 电源用于电位计给定 (1 到 10 kΩ)</li> <li>● 最大电流 10 mA</li> <li>● 短路保护</li> </ul>
模拟量输入 AI1/AI2/AI3	<p>可通过软件设置的电压、电流模拟输入</p> <ul style="list-style-type: none"> <li>● 电压模拟量输入 0...10 V c，阻抗为 30 kΩ</li> <li>● 电流模拟量输入 X-Y mA，X 和 Y 可通过编程设定，范围从 0 到 20 mA，阻抗为 250 Ω</li> <li>● 最大采样时间：5 ms ± 1 ms</li> <li>● 分辨率：11 位</li> <li>● 精度：在 60°C 时为 ± 0.6%</li> <li>● 线性度：在最大值时为 ± 0.15%</li> </ul>
COM	模拟量输入的 0V
AI2-AI3	<p>可通过软件设置为 PT100, PT1000, KTY84, PTC 或水探头 (Water Probe)</p> <p>PT100：</p> <ul style="list-style-type: none"> <li>● 1 至 3 个探头串联安装 (可通过软件设置)</li> <li>● 探头电流：最大 5 mA</li> <li>● 范围：-20/200°C</li> <li>● 精度：60°C 时为 +/- 4°C</li> </ul> <p>PT1000, KTY84：</p> <ul style="list-style-type: none"> <li>● 1 至 3 个探头串联安装 (可通过软件设置)</li> <li>● 探头电流：最大 1mA</li> <li>● 范围：-20/200°C</li> <li>● 精度：60°C 时为 +/- 4°C</li> </ul> <p>PTC：</p> <ul style="list-style-type: none"> <li>● 最多 6 个 PTC 探头串联安装</li> <li>● 探头电流：最大 1mA</li> <li>● 额定值 &lt; 1.5 kΩ</li> <li>● 脱扣阻值 3 kΩ，复位值 1.8 kΩ</li> <li>● 短路保护 &lt; 50 Ω</li> </ul> <p>水探头 (Water Probe)：</p> <ul style="list-style-type: none"> <li>● 灵敏度：0 - 1MΩ，通过软件调整</li> <li>● 探头电流：0.3mA 至 1mA</li> <li>● 延时调整：0 - 10s</li> </ul>



### 动力电路端子

R/L1, S/L2, T/L3	交流电源输入
U/T1, V/T2, W/T3	输出至电机
PA/+	直流母线 + 极
PC/-	直流母线 - 极
⏏	保护地连接端子

### 环境特性

最大环境污染绝缘能力	IEC/EN 61800-5-1 : 2 级
环境条件	IEC 60721-3-3 类 3C3 和 3S3
储存温度	- 40°C ... + 70°C
运行温度	- 15°C ... + 45°C, 无需降容 + 45°C ... + 60°C, 参见《ATV610 安装手册》中的降容曲线
相对湿度	5 ... 95 % 无冷凝或滴水
最高运行海拔	1000m 无需降容 1000...4800 米, 每额外 100m 降容 1% “Coner Grounded”配电网限制在 2000 米以内 “IT”配电网限制在 3800 米以内

### 标准

符合标准	IEC/EN 61800-3 IEC/EN 61000-4 IEC/EN 60721-3 IEC/EN 61800-5 -1
认证	CE, RoHS
PCB 电路板防护	增强型涂层防护

# ATV610 变频器

线路电压 380...415V 50/60Hz



IP 20 380...415V 变频器, 内置 EMC 滤波器, C3 级										
电机铭牌 指示功率		线路电源				ATV610				
		线路电流		视在功率	最大预期 短路 电流 I <sub>sc</sub>	最大连 续输出 电流	最高瞬 时电流 60 s	型号	重量	外形 尺寸
ND: 一般负载 (1)	HD: 重载 (2)	380V	415V	415V						
kW		A	A	kVA	kA	A	A		kg	
三相电源电压: 380...415 V 50/60 Hz										
ND	0.75	3.1	2.9	2.1	5	2.2	2.4	ATV610U07N4	2.4	S1
HD	0.37	1.7	1.5	1.1	5	1.5	2.3			
ND	1.5	5.7	5.3	3.8	5	4.0	4.4	ATV610U15N4	2.4	S1
HD	0.75	3.1	2.8	2.0	5	2.2	3.3			
ND	2.2	7.8	7.1	5.1	5	5.6	6.2	ATV610U22N4	2.4	S1
HD	1.5	5.6	5.1	3.7	5	4.0	6.0			
ND	3	10.1	9.2	6.6	5	7.2	7.9	ATV610U30N4	2.4	S1
HD	2.2	7.6	7.0	5.0	5	5.6	8.4			
ND	4	8.8	8.5	6.1	5	9.3	10.2	ATV610U40N4	4	S1
HD	3	7.2	6.7	4.8	5	7.2	10.8			
ND	5.5	11.6	11.0	7.9	22	12.7	14.0	ATV610U55N4	4.1	S1
HD	4	8.9	8.6	6.2	22	9.3	14.0			
ND	7.5	14.7	13.7	9.9	22	15.8	17.4	ATV610U75N4	4.1	S1
HD	5.5	11.3	10.7	7.7	22	12.7	19.1			
ND	11	22.0	20.7	14.9	22	23.5	25.9	ATV610D11N4	7.2	S2
HD	7.5	16.4	15.7	11.3	22	16.5	24.8			
ND	15	29.4	27.7	19.9	22	31.7	34.9	ATV610D15N4	7.2	S2
HD	11	23.0	21.9	15.7	22	23.5	35.3			
ND	18.5	37.2	35.2	25.3	22	39.2	43.1	ATV610D18N4	13.3	S3
HD	15	31.6	30.3	21.8	22	31.7	47.6			
ND	22	41.9	39.0	28.0	22	46.3	50.9	ATV610D22N4	13.9	S3
HD	18.5	36.0	33.8	24.3	22	39.2	58.8			
ND	30	62.5	59.7	42.9	22	61.5	67.7	ATV610D30N4	26.1	S4
HD	22	49.7	46.3	33.3	22	46.3	69.5			
ND	37	76.6	72.9	52.4	22	74.5	82.0	ATV610D37N4	26.8	S4
HD	30	65.8	61.8	44.4	22	59.6	89.4			
ND	45	92.9	88.3	63.5	22	88	97	ATV610D45N4	26.8	S4
HD	37	80.5	75.8	54.5	22	74.5	112			
ND	55	111.5	105.6	75.9	22	106	117	ATV610D55N4	53.7	S5
HD	45	95.9	91.2	65.6	22	88	132			
ND	75	147.9	139.0	99.9	22	145	160	ATV610D75N4	53.7	S5
HD	55	115.8	110.0	79.1	22	106	159			
ND	90	177.8	168.5	121.1	50	173	190	ATV610D90N4	53.7	S5
HD	75	155.8	149.1	107.2	50	145	218			
ND	110	201.0	165.0	118.6	50	211	232	ATV610C11N4	82	S6
HD	90	170.0	160.0	115.0	50	173	260			
ND	132	237.0	213.0	153.1	50	250	275	ATV610C13N4	82	S6
HD	110	201.0	188.0	135.1	50	211	317			
ND	160	284.0	261.0	187.6	50	302	332	ATV610C16N4	82	S6
HD	132	237.0	224.0	161.0	50	250	375			

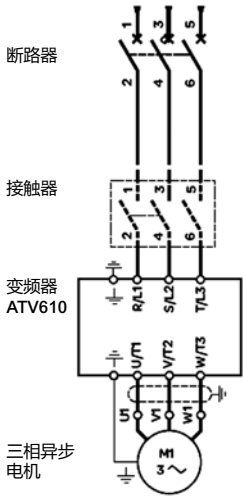
(1) ND: 一般负载应用, 过载能力 110% 60s 或 120% 20s。  
 (2) HD: 重载应用, 过载能力 150% 60s。



尺寸外形 (总体)	宽 (mm)	高 (mm)	深 (mm)
S1	145	297	203
S2	171	360	233
S3	211	495	232
S4	226	613	271
S5	290	762	323
S6	321	852	390

# ATV610 变频器

## 配合类型表



配合类型 1										
变频器				断路器				接触器		
线路电流 (A)	Icc	型号	功率 (kW)	型号 optimum	型号 medium	Ith 热脱扣电流 (A)	Irm 磁脱扣电流 (A)	型号 optimum	型号 medium	
380V	415V	(kA)								
3.1	2.9	5	ATV610U07N4	0.75	GV2-ME08C	GZ1E08N	4	51	LC1D09	LC1E09●●N
5.7	5.3	5	ATV610U15N4	1.5	GV2-ME10C	GZ1E10N	6.3	78	LC1D09	LC1E09●●N
7.8	7.1	5	ATV610U22N4	2.2	GV2-ME14C	GZ1E14N	10	138	LC1D09	LC1E09●●N
10.1	9.2	5	ATV610U30N4	3	GV2-ME16C	GZ1E16N	14	170	LC1D12	LC1E12●●N
8.8	8.5	5	ATV610U40N4	4	GV2-ME16C	GZ1E16N	14	170	LC1D12	LC1E12●●N
11.6	11.0	22	ATV610U55N4	5.5	GV2-ME16C	GZ1E16N	14	170	LC1D18	LC1E18●●N
14.7	13.7	22	ATV610U75N4	7.5	GV2-ME20C	GZ1E20N	18	223	LC1D18	LC1E18●●N
22.0	20.7	22	ATV610D11N4	11	GV2-ME22C	GZ1E22N	25	327	LC1D25	LC1E25●●N
29.4	27.7	22	ATV610D15N4	15	GV2-ME32C	GZ1E32N	32	448	LC1D25	LC1E25●●N
37.2	35.2	22	ATV610D18N4	18.5	GV3L40	CVS100F350M	40	560	LC1D40	LC1E40●●N
41.9	39.0	22	ATV610D22N4	22	GV3L50	CVS100F350M	50	700	LC1D50	LC1E50●●N
62.5	59.7	22	ATV610D30N4	30	GV3ME80	CVS100F380M	80	1000	LC1D80	LC1E80●●N
76.6	72.9	22	ATV610D37N4	37	NS80HMA80	CVS100F380M	80	1000	LC1D80	LC1E80●●N
92.9	88.3	22	ATV610D45N4	45	NSX100●●MA100	CVS100F3100M	100	1300	LC1D115	LC1E120●●N
111.5	105.6	22	ATV610D55N4	55	NSX160●●MA150	CVS160F3150M	150	1500	LC1D115	LC1E120●●N
147.9	139.0	22	ATV610D75N4	75	NSX160●●MA150	CVS160F3150M	150	1500	LC1D150	LC1E160●●N
177.8	168.5	50	ATV610D90N4	90	NSX250●●MA220	CVS250N3220M	220	2420	LC1D205	LC1E200●●N
196.0	186.0	50	ATV610C11N4	110	NSX250●●MA220	CVS250N3220M	220	2420	LC1D205	LC1E250●●N
232.0	220.0	50	ATV610C13N4	132	NSX400.Mic 1.3M 320A	CVS400N3320M	320	3500	LC1D245	LC1E300●●N
278.0	263.0	50	ATV610C16N4	160	NSX400.Mic 1.3M 320A	CVS400N3320M	320	4000	LC1D300	LC1E300●●N

配合类型 2										
变频器				断路器				接触器		
线路电流 (A)	Icc	型号	功率 (kW)	型号 optimum	型号 medium	Ith 热脱扣电流 (A)	Irm 磁脱扣电流 (A)	型号 optimum	型号 medium	
380V	415V	(kA)								
3.1	2.9	5	ATV610U07N4	0.75	GV2-ME08C	GZ1E08N	4	51	LC1D09	LC1E09●●N
5.7	5.3	5	ATV610U15N4	1.5	GV2-ME10C	GZ1E10N	6.3	78	LC1D09	LC1E09●●N
7.8	7.1	5	ATV610U22N4	2.2	GV2-ME14C	GZ1E14N	10	138	LC1D09	LC1E09●●N
10.1	9.2	5	ATV610U30N4	3	GV2-ME16C	GZ1E16N	14	170	LC1D25	LC1E25●●N
8.8	8.5	5	ATV610U40N4	4	GV2-ME16C	GZ1E16N	14	170	LC1D25	LC1E25●●N
11.6	11.0	22	ATV610U55N4	5.5	GV2-ME16C	GZ1E16N	14	170	LC1D25	LC1E25●●N
14.7	13.7	22	ATV610U75N4	7.5	GV2-ME20C	GZ1E20N	18	223	LC1D32	LC1E32●●N
22.0	20.7	22	ATV610D11N4	11	GV2-ME22C	GZ1E22N	25	327	LC1D32	LC1E32●●N
29.4	27.7	22	ATV610D15N4	15	GV2-ME32C	GZ1E32N	32	448	LC1D40	LC1E40●●N
37.2	35.2	22	ATV610D18N4	18.5	GV3L40	CVS100F350M	40	560	LC1D50	LC1E50●●N
41.9	39.0	22	ATV610D22N4	22	GV3L50	CVS100F350M	50	700	LC1D50	LC1E50●●N
62.5	59.7	22	ATV610D30N4	30	GV3ME80	CVS100F380M	80	1000	LC1D80	LC1E80●●N
76.6	72.9	22	ATV610D37N4	37	NS80HMA80	CVS100F380M	80	1000	LC1D80	LC1E80●●N
92.9	88.3	22	ATV610D45N4	45	NSX100●●MA100	CVS100F3100M	100	1300	LC1D115	LC1E120●●N
111.5	105.6	22	ATV610D55N4	55	NSX160●●MA150	CVS160F3150M	150	1500	LC1D115	LC1E120●●N
147.9	139.0	22	ATV610D75N4	75	NSX160●●MA150	CVS160F3150M	150	1500	LC1D150	LC1E160●●N
177.8	168.5	50	ATV610D90N4	90	NSX250●●MA220	CVS250N3220M	220	2420	LC1D205	LC1E200●●N
196.0	186.0	50	ATV610C11N4	110	NSX250●●MA220	CVS250N3220M	220	2420	LC1D205	LC1E250●●N
232.0	220.0	50	ATV610C13N4	132	NSX400.Mic 1.3M 320A	CVS400N3320M	320	3500	LC1D245	LC1E300●●N
278.0	263.0	50	ATV610C16N4	160	NSX400.Mic 1.3M 320A	CVS400N3320M	320	4000	LC1D300	LC1E300●●N



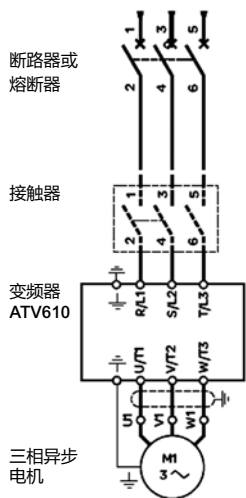
在 IEC60947-4 标准规范中，对电动机保护控制回路规定了两种配合方式，即 1 类配合和 2 类配合。在短路情况下，保护器件可靠分断过电流及不危害人身安全的同时，这两类配合方式分别对应不同的器件损坏程度。

配合类型 1：用电设备分支回路（如电动机起动器）在每次短路分断后允许接触器和过载继电器损坏，只有在修复或更换损坏的器件后才能继续工作。

配合类型 2：进行短路分断后，用电设备分支回路的器件不允许出现损坏。允许接触器触头发生熔焊，但必须保证在不发生明显触头变形时能可靠分断。

# ATV610 变频器

## 熔断器选型表



熔断器选型表

ATV610 变频器				半导体熔断器 690V		
线路电流 (A)		icc (kA)	型号	功率 (kW)	额定电流 (A)	规格
380V	415V					
3.1	2.9	5	ATV610U07N4	0.75	8	gR
5.7	5.3	5	ATV610U15N4	1.5	10	gR
7.8	7.1	5	ATV610U22N4	2.2	12	gR
10.1	9.2	5	ATV610U30N4	3	20	gR
8.8	8.5	5	ATV610U40N4	4	16	gR
11.6	11.0	22	ATV610U55N4	5.5	20	gR
14.7	13.7	22	ATV610U75N4	7.5	25	gR
22.0	20.7	22	ATV610D11N4	11	40	gR
29.4	27.7	22	ATV610D15N4	15	50	gR
37.2	35.2	22	ATV610D18N4	18.5	63	gR
41.9	39.0	22	ATV610D22N4	22	80	gR
62.5	59.7	22	ATV610D30N4	30	100	gR
76.6	72.9	22	ATV610D37N4	37	125	gR
92.9	88.3	22	ATV610D45N4	45	160	gR
111.5	105.6	22	ATV610D55N4	55	160	gR
147.9	139.0	22	ATV610D75N4	75	250	gR
177.8	168.5	50	ATV610D90N4	90	250	gR
200.0	186.0	50	ATV610C11N4	110	315	aR
236.0	219.0	50	ATV610C13N4	132	350	aR
283.0	261.0	50	ATV610C16N4	160	400	aR

### du/dt 滤波器

变频器到电机之间的输出电缆超过额定长度时，应使用 du/dt 滤波器选件。



电机 功率	ATV610 变频器			du/dt 滤波器				
	型号	最大电缆长度 (m) 不带滤波器		型号	最大电缆长度 (m) 带 du/dt 滤波器		带 du/dt 滤波器时变频器最大开关频率 (1) kHz	du/dt 滤波器防护等级
		屏蔽电缆	非屏蔽电缆		屏蔽电缆	非屏蔽电缆		
0.75 kW	ATV610U07N4	100	150	VW3A5301	150	200	4	IP20
1.5	ATV610U15N4	100	150	VW3A5301	150	200	4	IP20
2.2	ATV610U22N4	100	150	VW3A5301	150	200	4	IP20
3	ATV610U30N4	100	150	VW3A5302	150	200	4	IP20
4	ATV610U40N4	100	150	VW3A5302	150	200	4	IP20
5.5	ATV610U55N4	100	150	VW3A5302	150	200	4	IP20
7.5	ATV610U75N4	100	200	VW3A5303	250	300	4	IP20
11	ATV610D11N4	100	200	VW3A5303	250	300	4	IP20
15	ATV610D15N4	100	200	VW3A5304	250	300	4	IP20
18.5	ATV610D18N4	100	200	VW3A5304	250	300	4	IP20
22	ATV610D22N4	100	200	VW3A5304	250	300	4	IP20
30	ATV610D30N4	100	200	VW3A5305	250	300	4	IP20
37	ATV610D37N4	100	200	VW3A5305	250	300	4	IP20
45	ATV610D45N4	100	200	VW3A5305	250	300	4	IP20
55	ATV610D55N4	150	200	VW3A5306	300	350	2.5	IP00
75	ATV610D75N4	150	200	VW3A5306	300	350	2.5	IP00
90	ATV610D90N4	150	200	VW3A5306	300	350	2.5	IP00
110	ATV610C11N4	150	200	VW3A5307	300	350	2.5	IP00
132	ATV610C13N4	150	200	VW3A5307	300	350	2.5	IP00
160	ATV610C16N4	150	200	VW3A5307	300	350	2.5	IP00

(1) du/dt 滤波器可在变频器开关频率为 2-8kHz 条件下运行。

du/dt 滤波器尺寸	宽 (mm)	高 (mm)	深 (mm)
VW3A5301	295	535	215
VW3A5302	295	535	215
VW3A5303	295	535	215
VW3A5304	295	560	245
VW3A5305	295	610	245
VW3A5306	380	235	350
VW3A5307	360	420	270



### 中文控制面板

ATV610 变频器标配中文控制面板。此控制面板可安装在变频器本体上，或远程安装在柜体上。

控制面板可用于：

- 控制、调节和设置变频器
- 监测当前值（电机、输入 / 输出值等）
- 保存和下载参数配置：可保存 1 组配置文件，并从一台变频器复制到另一台变频器中

控制面板的最高工作温度为 60°C，具有 IP 21 级保护。

说明：

- 显示单元：2 行文本显示，中文显示作为标准配置
- “OK” 键：保存当前值
- “ESC” 键：放弃当前值、参数或菜单，返回先前的选择
- “HOME” 键：进入主菜单
- “RUN” 键：本机控制电机运行
- “STOP/RESET” ( 停机 / 复位 ) 键：本机控制电机停机 / 故障复位
- 可插拔，使用 RJ45 端口连接



说明	型号
中文控制面板	VW3A1113

### 中文控制面板附件

可用的附件如下：

- 一个远程安装套件，用于在柜门上安装。控制面板与套件配合安装后，其正面防护等级可达 IP43。安装时仅需在在机柜门上开一个直径为 22mm 的圆孔
- 一个套筒，用于将远程安装套件紧固安装于机柜门上
- 一根带有两个 RJ45 连接器的预装配电缆，用于将控制面板连接至 ATV610 变频器（可用电缆长度有 1、3、5 或 10 m）



ZB5AZ905

说明	长度	型号
远程安装套件	-	VW3A1114
套筒	-	ZB5AZ905
远程安装电缆	1m	VW3A1104R10
带 2 个 RJ45 连接器	3m	VW3A1104R30
	5m	VW3A1104R50
	10m	VW3A1104R100

# ATV610 变频器

## 通信总线和网络



### 集成通信协议

ATV610 变频器标配 Modbus 通讯协议。

可通过 2 个集成通讯端口直接访问 Modbus 协议：

- 一个 RJ45 Modbus 端口 1，位于变频器前面板上，用于连接人机界面：
  - 中文控制面板
  - Magelis 工业人机界面终端
- 一个 RJ45 Modbus 网络端口 2，位于变频器控制端子上。用于由 PLC 或其他类型的控制器进行控制或通信，也可以用于连接控制面板



VW3A3607

### 通信卡选件

通过添加通讯卡选件，ATV610 变频器可连接至 Profibus DP 总线。

说明	型号
Profibus DP V1	VW3A3607

- 端口：一个 9 针 SUB D 插座型 (母头) 连接器
- 符合 PROFIBUS DP V1
- 所支持的配置：
  - CiA 402drive
  - Profdrive
- 提供多种基于 DP V1 的消息处理模式



VW3A3203

### I/O 扩展卡

通过安装 I/O 扩展卡，ATV610 变频器可被满足其他需求，例如管理附加传感器或专用传感器的应用程序的需求。

说明	I/O 类型				型号	重量 kg
	逻辑输入	逻辑输出	模拟输入	继电器输出		
逻辑和模拟 I/O 卡	6	2	2 (1)	-	VW3A3203	-
继电器输出卡	-	-	-	3 (2)	VW3A3204	-

(1) 差动模拟输入，可通过软件配置为电流 (0-20 mA/4-20 mA) 或探针 (PTC、PT100、或者 2 线或 3 线 PT1000) 输入。当配置为 PTC 探针输入时，它们绝不能被用于保护在爆炸性环境中应用的 ATEX 电机。请参阅我们的网站 [www.schneider-electric.com](http://www.schneider-electric.com) 上的 ATEX 指引。

(2) 常开触点。



VW3A3204

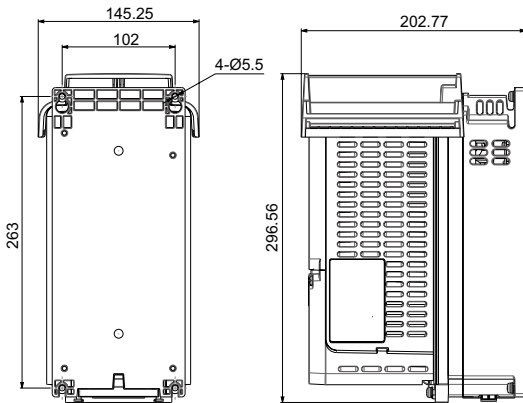


## EMC 安装板选件

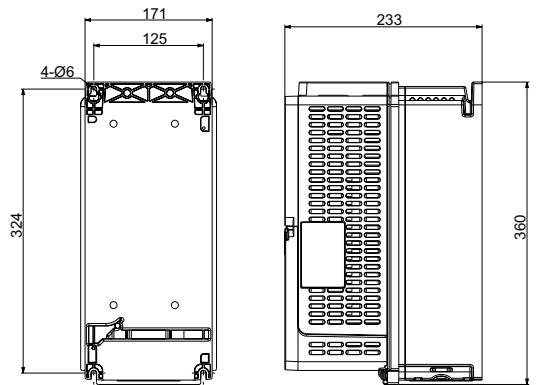
变频器型号	功率 kW	EMC 安装板型号
ATV610U07N4...U75N4	0.75...7.5	VW3A47801
ATV610D11N4, D15N4	11...15	VW3A47802
ATV610D18N4...D22N4	18.5...22	VW3A47803
ATV610D30N4...D45N4	30...45	VW3A47804
ATV610D55N4...D90N4	55...90	VW3A47805
ATV610C11N4...C16N4	110...160	VW3A9704



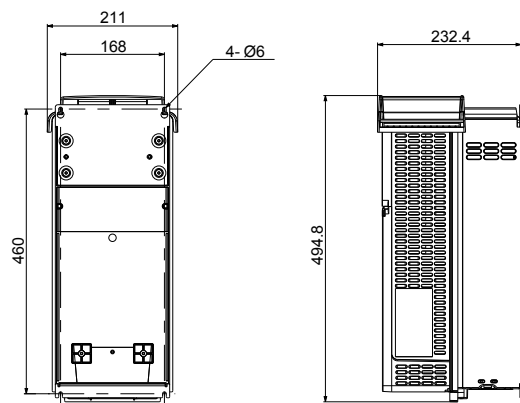
ATV610U07N4, ATV610U15N4, ATV610U22N4, ATV610U30N4, ATV610U40N4, ATV610U55N4, ATV610U75N4



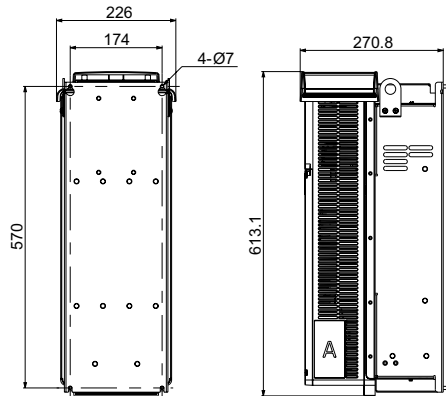
ATV610D11N4, ATV610D15N4



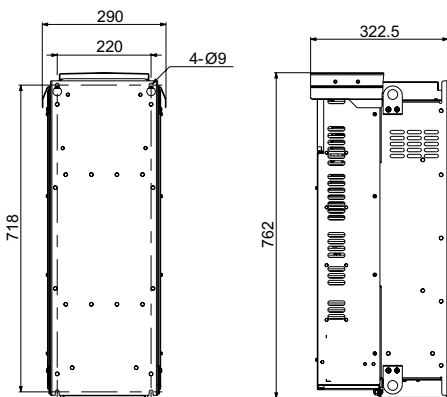
ATV610D18N4, ATV610D22N4



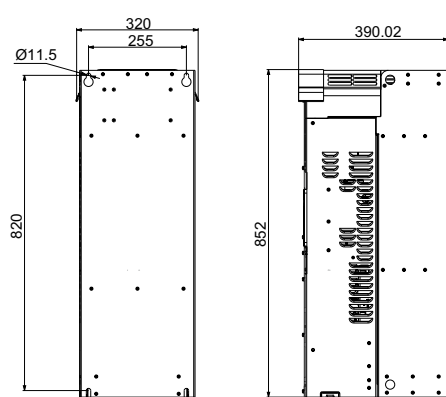
ATV610D30N4, ATV610D37N4, ATV610D45N4



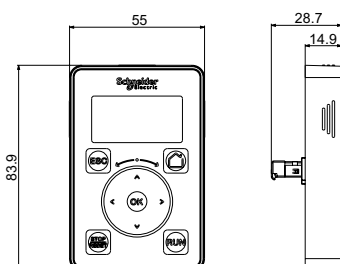
ATV610D55N4, ATV610D75N4, ATV610D90N4



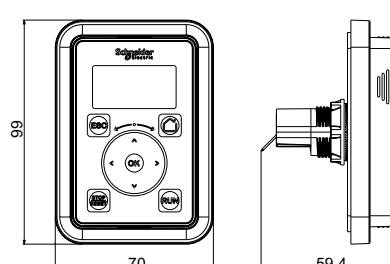
ATV610C11N4, ATV610C13N4, ATV610C16N4



控制面板 VW3A1113



控制面板及安装套件 VW3A1113 + VW3A1114



动力电路

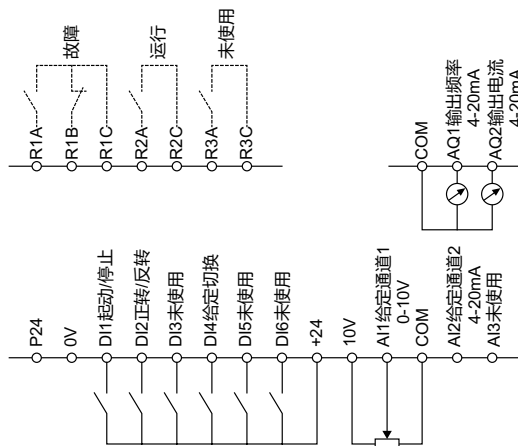
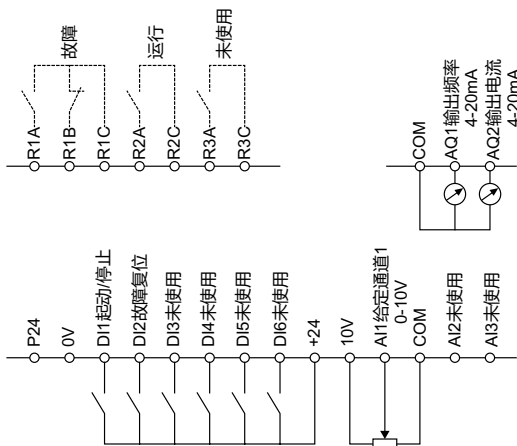


控制电路

ATV610 系列变频器内置多种应用宏，针对每种应用宏的推荐接线方案。接线方案均采用 2 线控制，数字量输入 (DI) 为正逻辑 (源型) 连接。

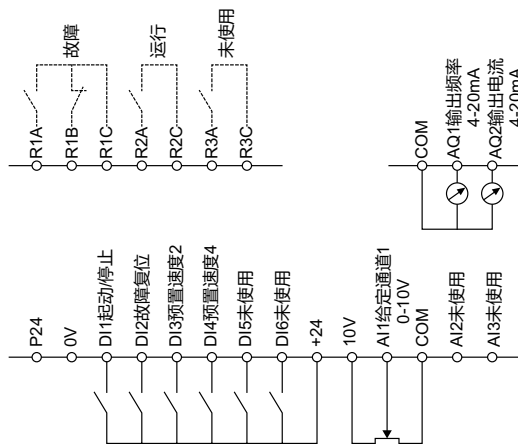
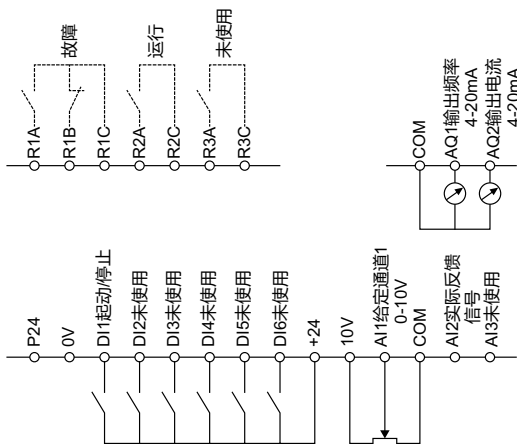
1. 启动 / 停止：用于电机的基本起停控制，2 线控制方式。默认应用宏。

2. 手动 / 自动：可用本地或远程信号控制变频器，并通过 DI 信号切换给定。

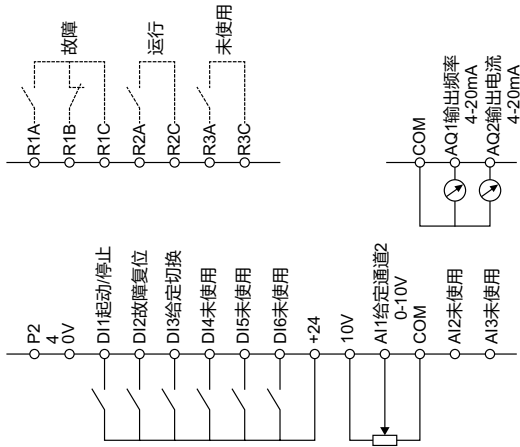


3. PID 控制：用于闭环控制系统，如流量、压力、温度控制等。

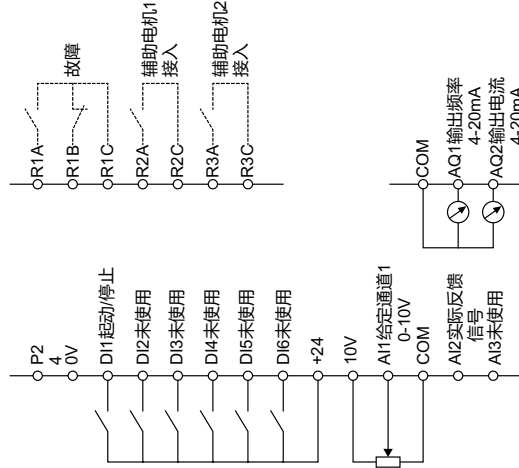
4. 多段速：3 个预置速度，可通过 DI 端子进行选择。



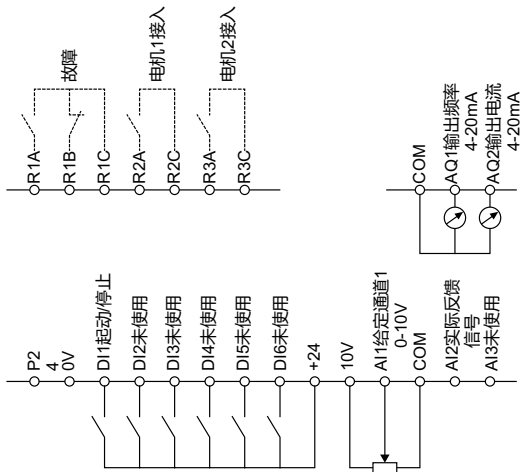
5. Modbus 通讯：用于基本通信控制，并可在通信与端子控制间切换。



6. 多泵控制 1：同时控制 1 台调速电机和 2 台辅助电机，调速电机固定。



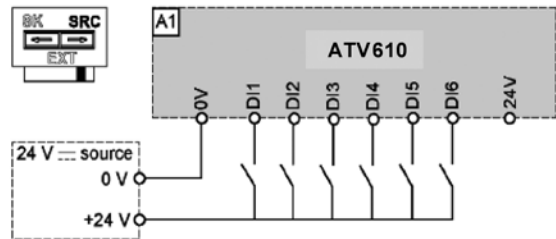
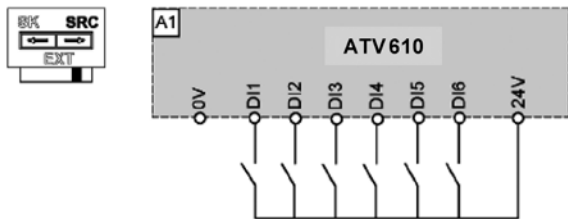
6. 多泵控制 2：同时控制 2 台电机，可实现工频 / 变频的动态切换。



正逻辑 (源) 连接接线图举例

正逻辑 (源) 连接

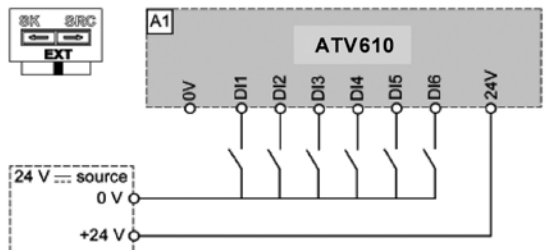
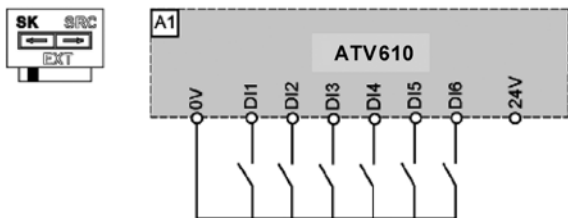
数字输入开关在 SRC 位置，并由外部电源供电



负逻辑 (漏) 连接接线图举例

数字输入开关在 SK 位置

数字输入开关在 EXT 位置



Life Is On

**Schneider**  
Electric™  
施耐德电气

客户关爱中心热线：400 810 1315

施耐德电气(中国)有限公司  
Schneider Electric (China) Co.,Ltd.

北京市朝阳区望京东路6号  
施耐德电气大厦  
邮编: 100102  
电话: (010) 8434 6699  
传真: (010) 8450 1130

Schneider Electric Building, No. 6,  
East WangJing Rd., Chaoyang District  
Beijing 100102 P.R.C.  
Tel: (010) 8434 6699  
Fax: (010) 8450 1130

[www.schneider-electric.cn](http://www.schneider-electric.cn)

由于标准和材料的变更，文中所述特性和本资料中的图像  
只有经过我们的业务部门确认以后，才对我们有约束。

SCDOC1731  
2016.12

本手册采用生态纸印刷

